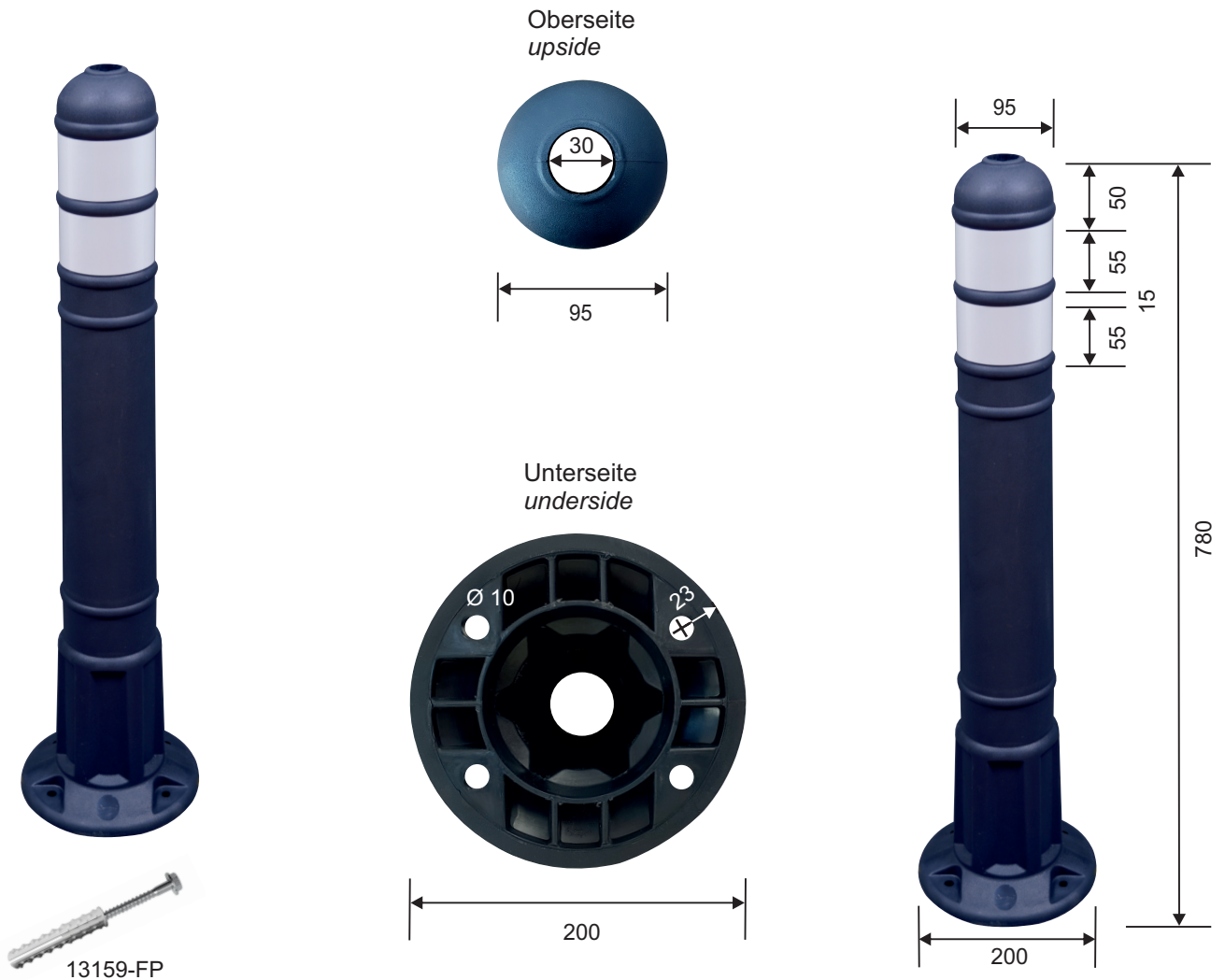


Art.-Nummer <i>Art.-Number</i>	14213-PS	Bezeichnung <i>Description</i>	Poller <i>Refuge Post</i>
-----------------------------------	-----------------	-----------------------------------	------------------------------



Farbe <i>Colour</i>	anthrazit / <i>anthracite</i>	Eigenschaften mit retroreflektierende Streifen (Typ 1) Folie: weiss Temperaturbeständigkeit (-20° C bis +60° C) UV-beständig
Abmessungen <i>Dimensions</i>	Ø 200/95 x 780 mm	
Gewicht <i>Weight</i>	1,4 kg	
Material <i>Material</i>	PPC	Features with reflective tape (Typ 1), white Heat resistance between -20° C to +60° C UV resistant
Befestigung <i>Fastening</i>	Schlüsselschrauben mit Dübel <i>Installations bolts</i> 4 x (Art.-Nr. 13159-FP)	