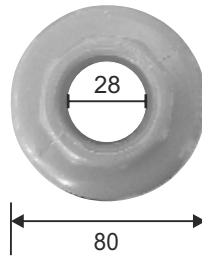


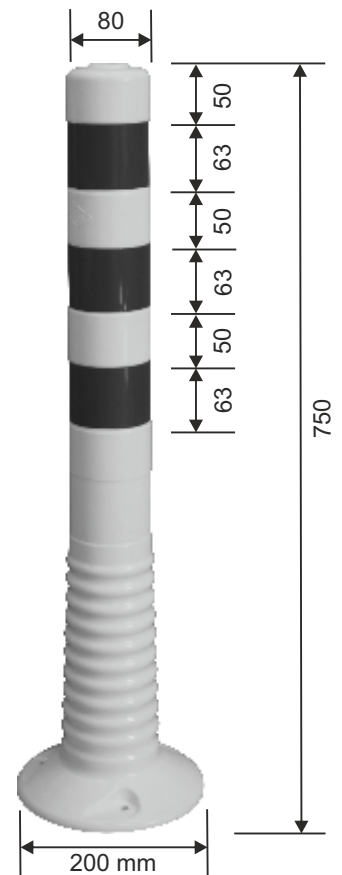
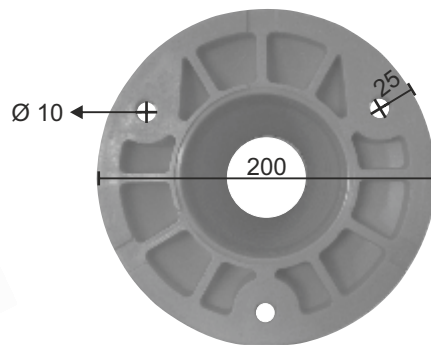
Art.-Nummer <i>Art.-Number</i>	14212-FP	Bezeichnung <i>Description</i>	Flexipfosten® <i>Flexible Post</i>
-----------------------------------	-----------------	-----------------------------------	---------------------------------------



Oberseite
upside



Unterseite
underside



13159-FP

Farbe <i>Colour</i>	orange / orange	Eigenschaften Flexibel - selbstaufrichtender Sperrpfosten Temperaturbeständigkeit (-20° C bis +60° C) UV-beständig 3 retroreflektierende Streifen Folie: Typ 1 (Oralite 5450 / weiss)
Abmessungen <i>Dimensions</i>	Ø 200/80 x 750 mm	
Gewicht <i>Weight</i>	1,32 kg	
Material <i>Material</i>	PUR	Features Flexible - will spring back into place immediately Heat resistance between -20° C to +60° C UV resistant 3 retroreflective tapes, Typ 1 (Oralite 5450 / white)
Befestigung <i>Fastening</i>	Schlüsselschrauben mit Dübel <i>Installations bolts</i> 3 x (Art.-Nr. 13159-FP)	