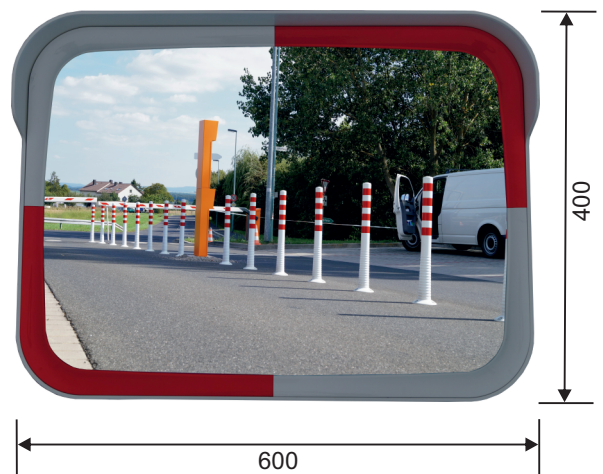


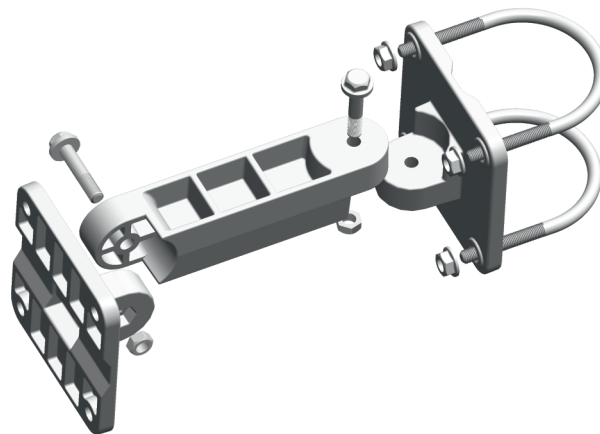
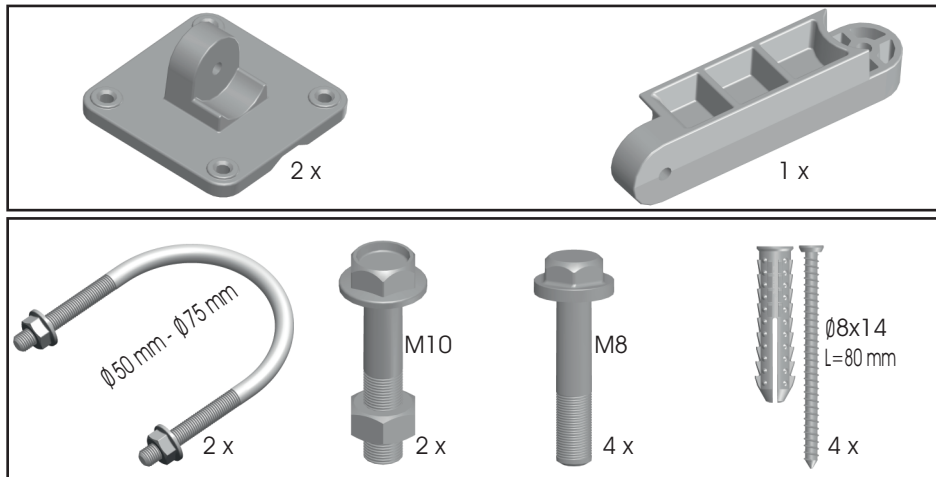
Art.-Nummer <i>Art.-Number</i>	12267-SG	Bezeichnung <i>Description</i>	Verkehrsspiegel - gelb/schwarz <i>traffic mirror - yellow/black</i>
Art.-Nummer <i>Art.-Number</i>	12265-RW	Bezeichnung <i>Description</i>	Verkehrsspiegel - rot/weiss <i>traffic mirror - red/white</i>



Abmessungen <i>Dimensions</i>	600 x 400 mm	Eigenschaften	Doppelt-verstellbarer Gelenkarm aus massivem Aluguss für Wand- und Pfostenmontage horizontal und vertikal justierbar Rahmen aus ABS (UV-stabiler Kunststoff) incl. Schrauben, Dübel und Schraubbügel, Ø 50-75 mm Temperaturbeständigkeit (-20° C bis +60° C)
Gewicht <i>Weight</i>	3,6 kg	Features	Double adjustable holder, vertical and horizontal Holder is made of Aluminium with adjustable fittings for wall and posts The frame is made of ABS (UV-resistant) Mounting up to Ø 50-75 mm, including screws Heat resistance between -20° C to +60° C
Material	Rahmen aus ABS Acrylglaspiegel (d= 2 mm)		
Material	frame made of ABS 2 mm acrylic lenses		

Art.-Nummer <i>Art.-Number</i>	12267SG	Bezeichnung <i>Description</i>	Verkehrsspiegel - gelb/schwarz <i>traffic mirror - yellow/black</i>
Art.-Nummer <i>Art.-Number</i>	12265RW	Bezeichnung <i>Description</i>	Verkehrsspiegel - rot/weiss <i>traffic mirror - red/white</i>

Aufbauanleitung
assembly instructions



Rohrbefestigung
mounting on pole

Wandbefestigung
mounting on wall

