

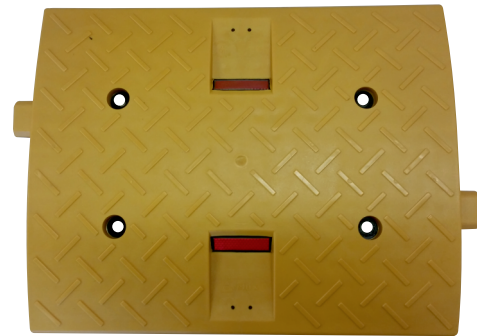
Technische Eigenschaften / *Product Specifications*

170302
Seite 1

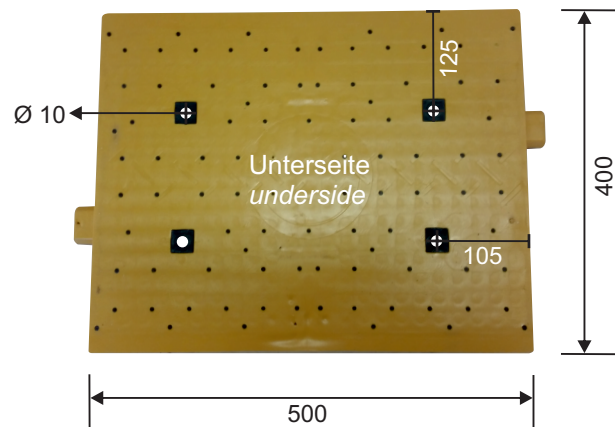
Art.-Nummer <i>Art.-Number</i>	14106-MG	Bezeichnung <i>Description</i>	Temposchwelle 30 km/h- gelb <i>Speed Ramp 30 km/h - yellow</i>
Art.-Nummer <i>Art.-Number</i>	14106-MS	Bezeichnung <i>Description</i>	Temposchwelle 30 km/h- schwarz <i>Speed Ramp 30 km/h - black</i>



14106-MG

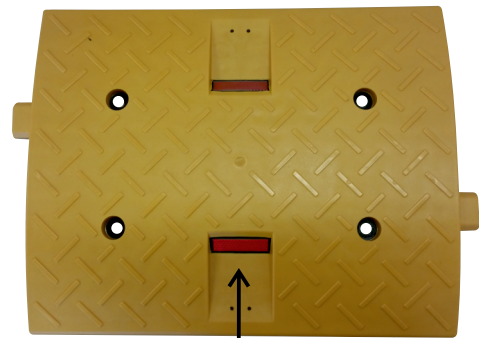
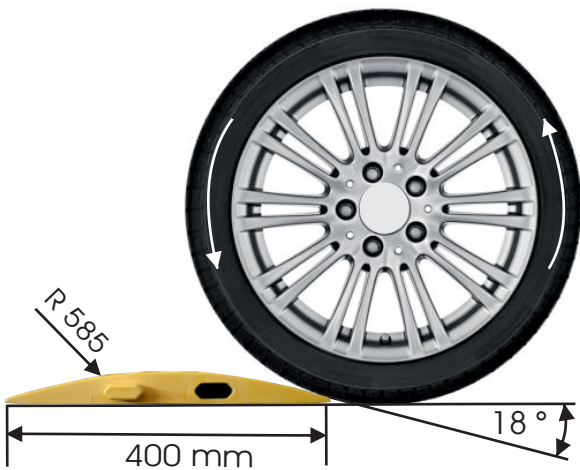


14106-MS

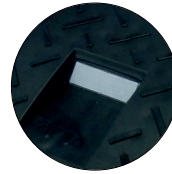


Farbe <i>Colour</i>	14106-MG gelb / <i>yellow</i> 14106-MS schwarz / <i>black</i>	Eigenschaften Überfahrgeschwindigkeit max. 30 km/h Bruchlast = 233 kN (23 Tonnen) Beidseitig retroreflektierende Linsen aus PC (Polycarbonat) Temperaturbeständigkeit (-20° C bis +60° C)
Abmessungen <i>Dimensions</i>	500 x 400 x 40 mm	
Gewicht <i>Weight</i>	6,3 kg	
Material <i>Material</i>	Kern/Inside: PPC Ummantelung: Weich-PVC <i>sheated with soft-PVC</i>	Features Recommended maximum speed 30 km/h It breaks weight at 233 kN (23 tons) Both sides retroreflective lenses of PC (Polycarbonat) Heat resistance between -20° C to +60° C
Befestigung <i>Fastening</i>	Schlüsselschrauben mit Dübel <i>Installations bolts</i> 4 x (Art.-Nr. 13159-FP)	

Art.-Nummer <i>Art.-Number</i>	14106MG	Bezeichnung <i>Description</i>	Temposchwelle 30 km/h- gelb <i>Speed Ramp 30 km/h - yellow</i>
Art.-Nummer <i>Art.-Number</i>	14106MS	Bezeichnung <i>Description</i>	Temposchwelle 30 km/h- schwarz <i>Speed Ramp 30 km/h - black</i>



retroreflektierend
retroreflective



4 x 13159FP

